



LICENSED BY SITAG

SITAG
FORMY SIEDZENIA



ESTATE

ESTATE EKSTRAWAGANCJA GABINETOWA

Prestiż, styl i komfort osiąga się dzięki umiejętnemu połączeniu inteligencji, ekstrawagancji i prostoty. Ta definicja dobrze oddaje charakter fotela gabinetowego ESTATE, jednakowo ascetycznego w formie, co bogatego w zastosowane rozwiązania techniczne. Regulacja wysokości, mechanizm pozwalający na ustawienie kąta oparcia i siedziska w siedmiu pozycjach to tylko niektóre z elementów składających się na niezwykłą wygodę siedzenia.



FOTELE OBROTOWE

Fotele gabinetowe z regulacją wysokości siedziska i dodatkową sprężystością w najniższym położeniu, z mechanizmem synchronicznym regulującym kąt między siedziskiem a oparciem i regulacją siły nacisku na oparcie w zależności od wagi użytkownika. Oparcie z regulacją wysokości. Siedzisko, oparcie, zagłówek i podłokietniki tapicerowane skórą. Elementy stelaża malowane proszkowo lub chromowane. Krzyżak wykonany z aluminium, malowany proszkowo lub polerowany, wyposażony w rolki do wykładzin dywanowych, w opcji rolki do podłóg twardych.

FOTELE KONFERENCYJNE

Komfortowe fotele konferencyjne z podłokietnikami. Oparcie, siedzisko i podłokietniki tapicerowane skórą. Stelaż 4-nożny wykonany z rurki stalowej malowanej proszkowo lub chromowanej, ze ślizgami do podłóg dywanowych, w opcji do podłóg twardych.

KOMFORT I PRESTIŻ W KAŻDYM SZCZEGÓLE



01 REGULACJA WYSOKOŚCI SIEDZISKA

Uniesienie dźwigni umieszczonej z prawej strony pod siedziskiem pozwala na podnoszenie i opuszczanie siedziska w zależności od potrzeb użytkownika.

02 REGULACJA I BLOKADA KĄTA NACHYLENIA OPARCIA

Uniesienie dźwigni umieszczonej z lewej strony pod siedziskiem umożliwia zmianę kąta nachylenia oparcia w stosunku do siedziska. Wraz ze zmianą kąta nachylenia oparcia zmienia się w sposób synchroniczny kąt ustawienia siedziska. Opuszczenie dźwigni umożliwia zablokowanie oparcia w wybranej pozycji.

03 REGULACJA KĄTA NACHYLENIA SIEDZISKA

Przy maksymalnym odchyleniu oparcia wciśnięcie kulki przy dźwigni z prawej strony pod siedziskiem umożliwia dodatkowe synchroniczne nachylenie siedziska o 5 stopni do przodu.

04 MECHANIZM DOSTOSOWANIA SIŁY NACISKU OPARCIA

Pokrętło umieszczone w przedniej części pod siedziskiem pozwala na dopasowanie siły nacisku oparcia i dynamiki fotela w zależności od wagi użytkownika.

05 REGULACJA WYSOKOŚCI OPARCIA

Jednoczesne wciśnięcie przycisków umieszczonych po obu stronach, w dolnej części oparcia, pozwala na regulację jego wysokości.

06 REGULACJA ZAGŁÓWKA

Zwolnienie nakładek na mocowaniach zagłówka pozwala na ustawienie właściwej wysokości. Pchnięcie zagłówka ustawia kąt nachylenia w zależności od potrzeb użytkownika



01 Krzyżak aluminiowy malowany proszkowo w kolorze platyna metalik (PM)



02 Krzyżak aluminiowy malowany proszkowo w kolorze antracyt metalik (AM)



03 Krzyżak aluminiowy polerowany (opcja POL)

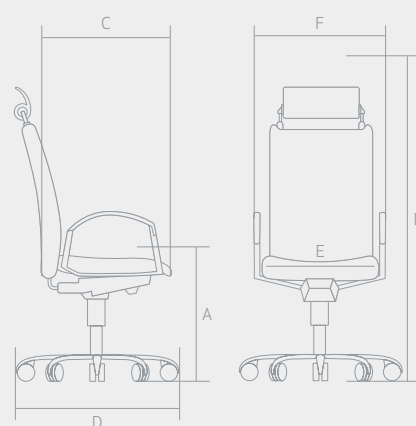
ESTATE MODELE I WYMIARY



0200179
A 41-52
B 113-14/
C 4/
D 6/
F 52
F 67



0210078
A 4/
B 92
C 48
D 63
F 51
F 61



www.sitag.pl

SITAG Formy Siedzenia Sp. z o.o.
Łowęcin, ul. Sarbinowska 11
PL-62-020 Swarzędz

tel. +48 61 817 33 63
fax +48 61 651 52 89
e-mail: sitag@sitag.pl

SITAG
FORMY SIEDZENIA

