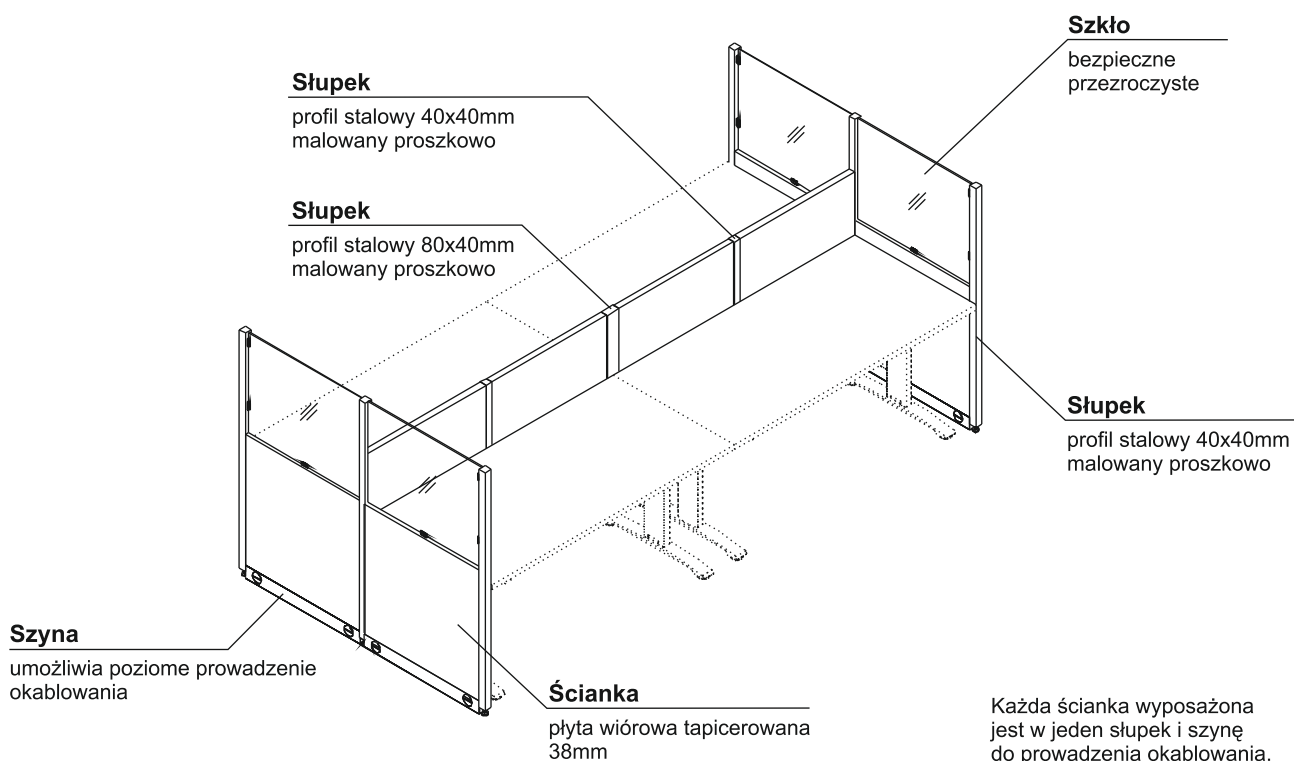
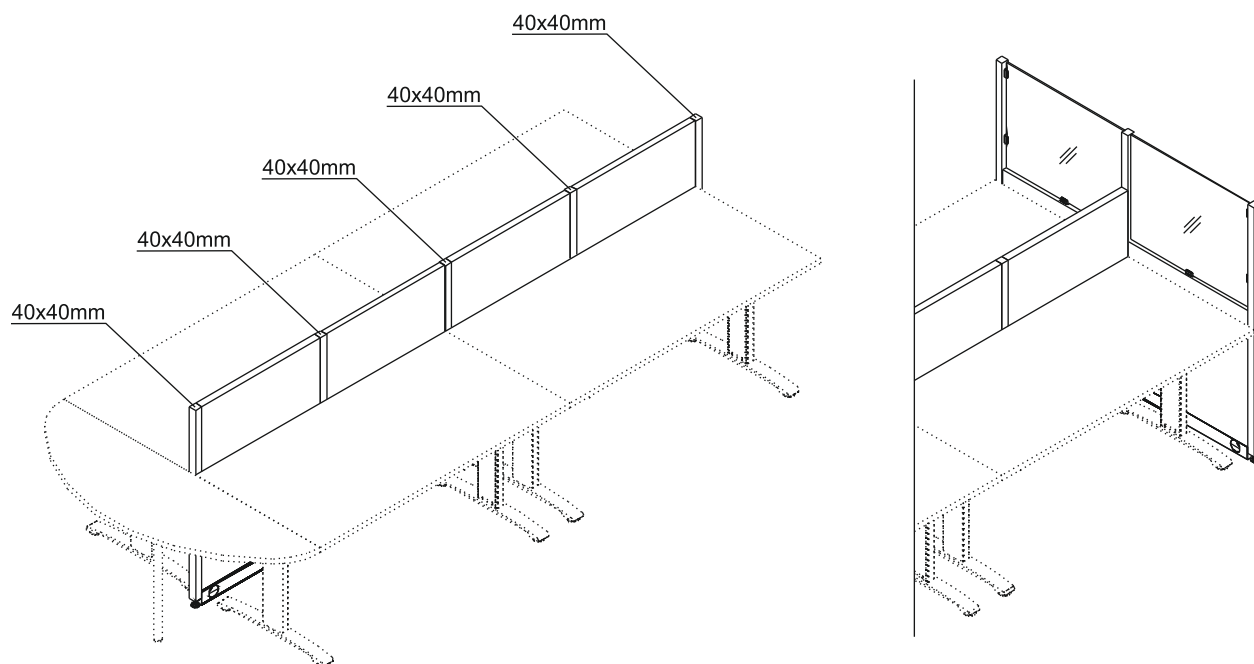


ŚCIANKI DZIAŁOWE

OPIS TECHNICZNY ŚCIANKI DZIAŁOWE



ŚCIANKI DZIAŁOWE

KOLORYSTYKA

TKANINA



NX2 – BEŻOWY



NX3 – POMARAŃCZOWY



NX5 – CZERWONY



NX9 – ZIELONY



NX10 – SZARY



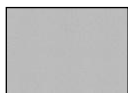
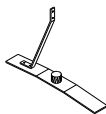
NX15 – GRANATOWY

SŁUPEK I SZYNA

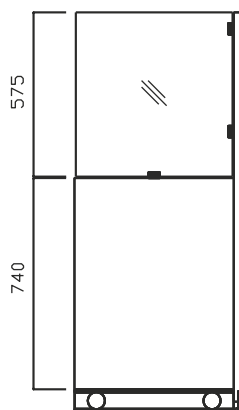
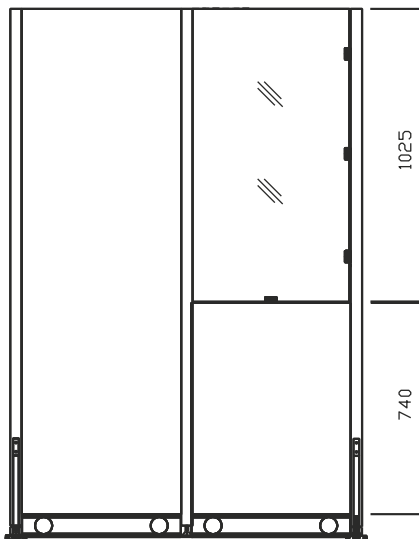
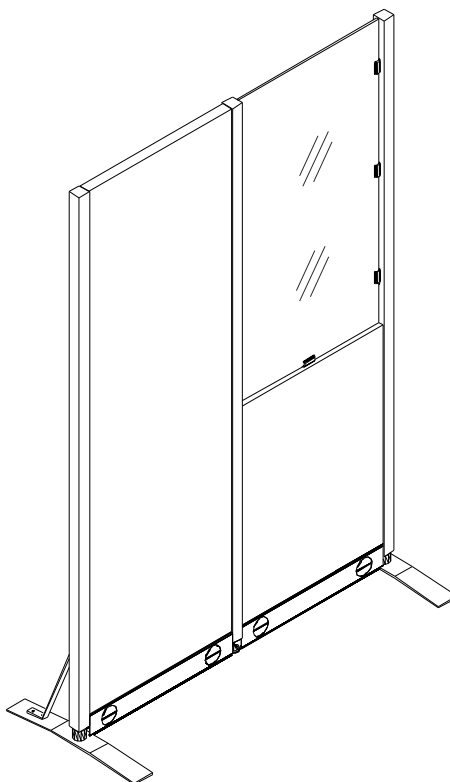
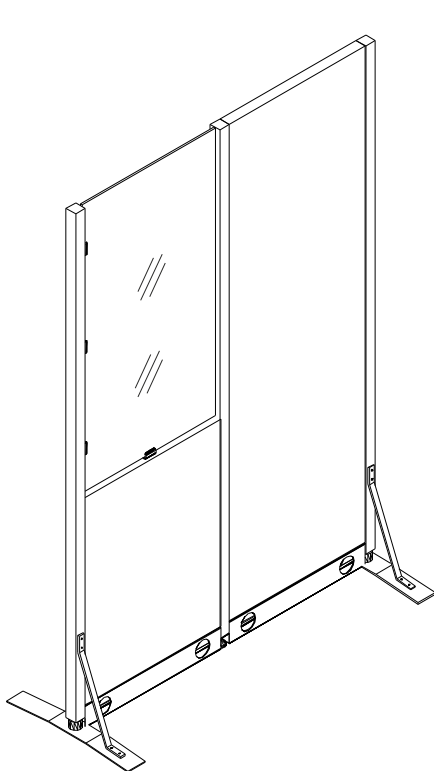


09 – ALUMINIUM

STOPA PODPOROWA



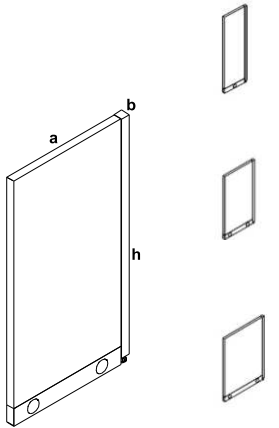
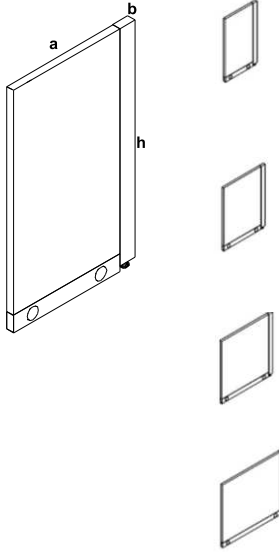
09 – ALUMINIUM



ŚCIANKI DZIAŁOWE

WIDOK I RZUT OBIEKTU	WYMIARY			SYMBOL	CENA NETTO PLN	UWAGI
	Szerokość a / a'	Głębokość b / b'	Wysokość h			

ŚCIANKI DZIAŁOWE PEŁNE

	435	40	1100	UE511	495,-	- ścianki ze słupkiem o szerokości 40 mm
	600	40	1100	UE52	620,-	
	800	40	1100	UE53	760,-	
	1000	40	1100	UE535	765,-	
	1200	40	1100	UE54	805,-	
	475	40	1100	UE611	570,-	- ścianki ze słupkiem o szerokości 80 mm
	640	40	1100	UE62	655,-	
	840	40	1100	UE63	790,-	
	1040	40	1100	UE635	795,-	
	1240	40	1100	UE64	835,-	

ŚCIANKI DZIAŁOWE

WIDOK I RZUT OBIEKTU	WYMIARY			SYMBOL	CENA NETTO PLN	UWAGI
	Szerokość a / a'	Głębokość b / b'	Wysokość h			

ŚCIANKI DZIAŁOWE PEŁNE

	435	40	1400	UE711	630,-	- ścianki ze słupkiem o szerokości 40 mm
	600	40	1400	UE72	700,-	
	800	40	1400	UE73	805,-	
	1000	40	1400	UE735	915,-	
	1200	40	1400	UE74	945,-	
	475	40	1400	UE811	670,-	- ścianki ze słupkiem o szerokości 80 mm
	640	40	1400	UE82	785,-	
	840	40	1400	UE83	925,-	
	1040	40	1400	UE835	945,-	
	1240	40	1400	UE84	980,-	

ŚCIANKI DZIAŁOWE

WIDOK I RZUT OBIEKTU	WYMIARY			SYMBOL	CENA NETTO PLN	UWAGI
	Szerokość a / a'	Głębokość b / b'	Wysokość h			

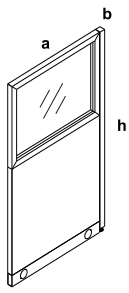
ŚCIANKI DZIAŁOWE PEŁNE

	435	40	1850	UE351	680,-	- ścianki ze słupkiem o szerokości 40 mm
	600	40	1850	UE36	725,-	
	800	40	1850	UE37	890,-	
	1000	40	1850	UE375	1 065,-	
	1200	40	1850	UE38	1 070,-	
	475	40	1850	UE451	750,-	- ścianki ze słupkiem o szerokości 80 mm
	640	40	1850	UE46	900,-	
	840	40	1850	UE47	1 060,-	
	1040	40	1850	UE475	1 100,-	
	1240	40	1850	UE48	1 120,-	

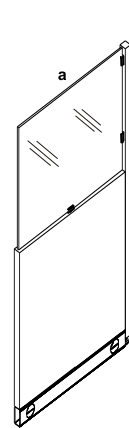
ŚCIANKI DZIAŁOWE

WIDOK I RZUT OBIEKTU	WYMIARY			SYMBOL	CENA NETTO PLN	UWAGI
	Szerokość a / a'	Głębokość b / b'	Wysokość h			


ŚCIANKI DZIAŁOWE PRZESZKLONE Z RAMKĄ ALUMINIOWĄ

	600	40	1400	UES72	1 195,-	- ścianki ze słupkiem o szerokości 40 mm - szkło hartowane, przezroczyste
	800	40	1400	UES73	1 385,-	
	1200	40	1400	UES74	1 780,-	

ŚCIANKI DZIAŁOWE PRZESZKLONE

	600	40	1400	UESO36	920,-	- ścianki ze słupkiem o szerokości 40 mm - szkło bezpieczne przezroczyste
	800	40	1400	UESO37	1 060,-	
	1200	40	1400	UESO38	1 350,-	
	640	40	1400	UESO46	985,-	- ścianki ze słupkiem o szerokości 80 mm - szkło bezpieczne przezroczyste
	840	40	1400	UESO47	1 125,-	
	1240	40	1400	UESO48	1 400,-	

STOPA

	70	500	360	E99	140,-	- stopa podporowa do ścianek działowych
---	----	-----	-----	------------	-------	---

ŚCIANKI DZIAŁOWE

WIDOK I RZUT OBIEKTU	WYMIARY			SYMBOL	CENA NETTO PLN	UWAGI
	Szerokość a / a'	Głębokość b / b'	Wysokość h			

ŚCIANKI DZIAŁOWE PRZESZKLONE

	600	40	1850	UESO72	950,-	- ścianki ze słupkiem o szerokości 40 mm - szkło bezpieczne przezroczyste
	800	40	1850	UESO73	1 145,-	
	1200	40	1850	UESO74	1 480,-	
	640	40	1850	UESO82	1 035,-	- ścianki ze słupkiem o szerokości 80 mm - szkło bezpieczne przezroczyste
	840	40	1850	UESO83	1 230,-	
	1240	40	1850	UESO84	1 565,-	

SŁUPKI DO ŚCIANEK PEŁNYCH

	40	40	1100	EE43	100,-	
	40	80	1100	EE44	150,-	
	40	40	1400	EE45	125,-	
	40	80	1400	EE46	190,-	
	40	40	1850	EE411	135,-	
	40	80	1850	EE421	225,-	