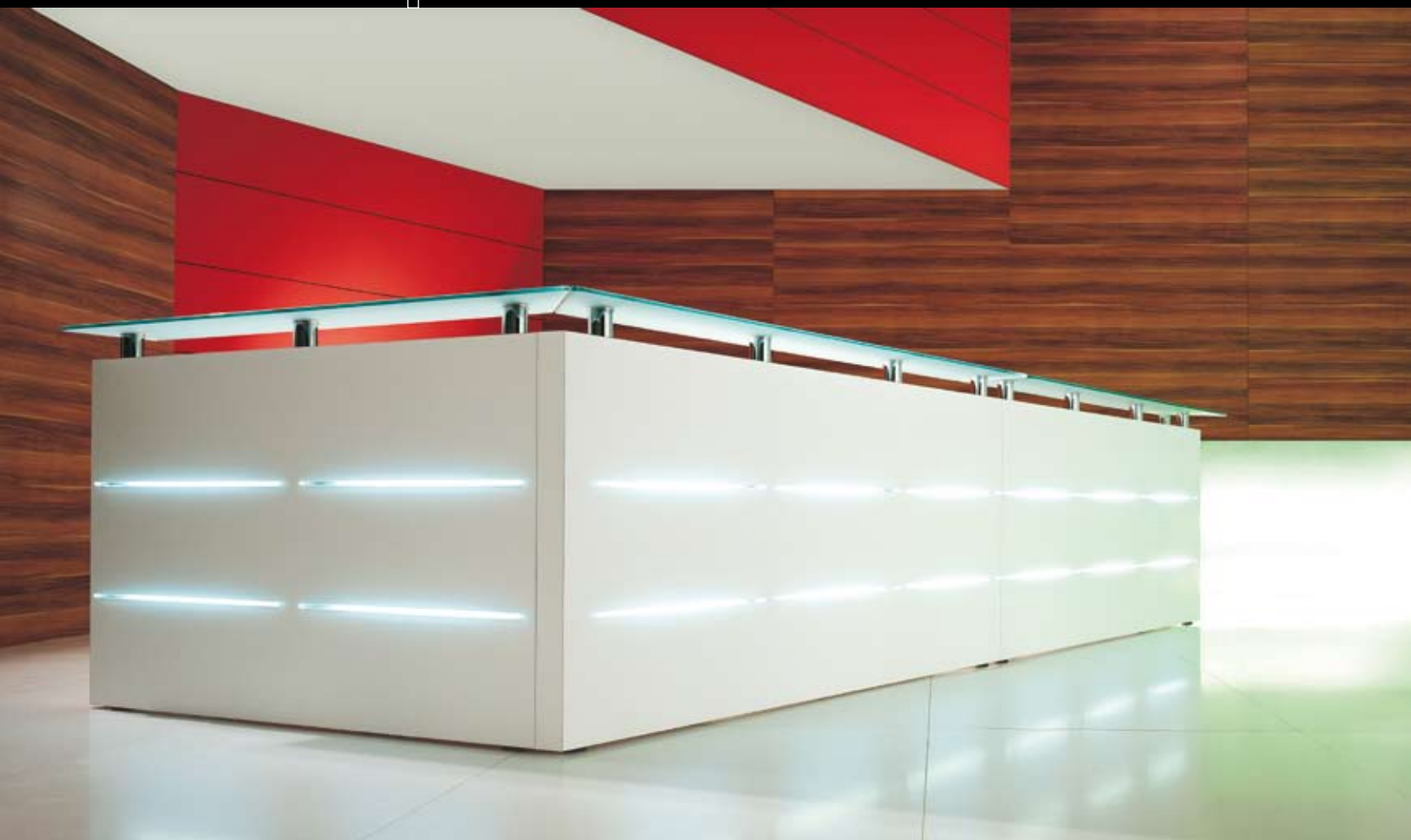


# reception eMeL



# Il eMeL reception



# eMeL sensation II





THAT'S  
**as**  
individual  
as you  
**are**  
YOURSELF



INDIVIDUAL

|| designed by maro





Y  
T  
I  
L  
A  
U  
O

ti  
a  
r  
a  
b



|| light atmosphere





First  
class  
i  
DESIGN

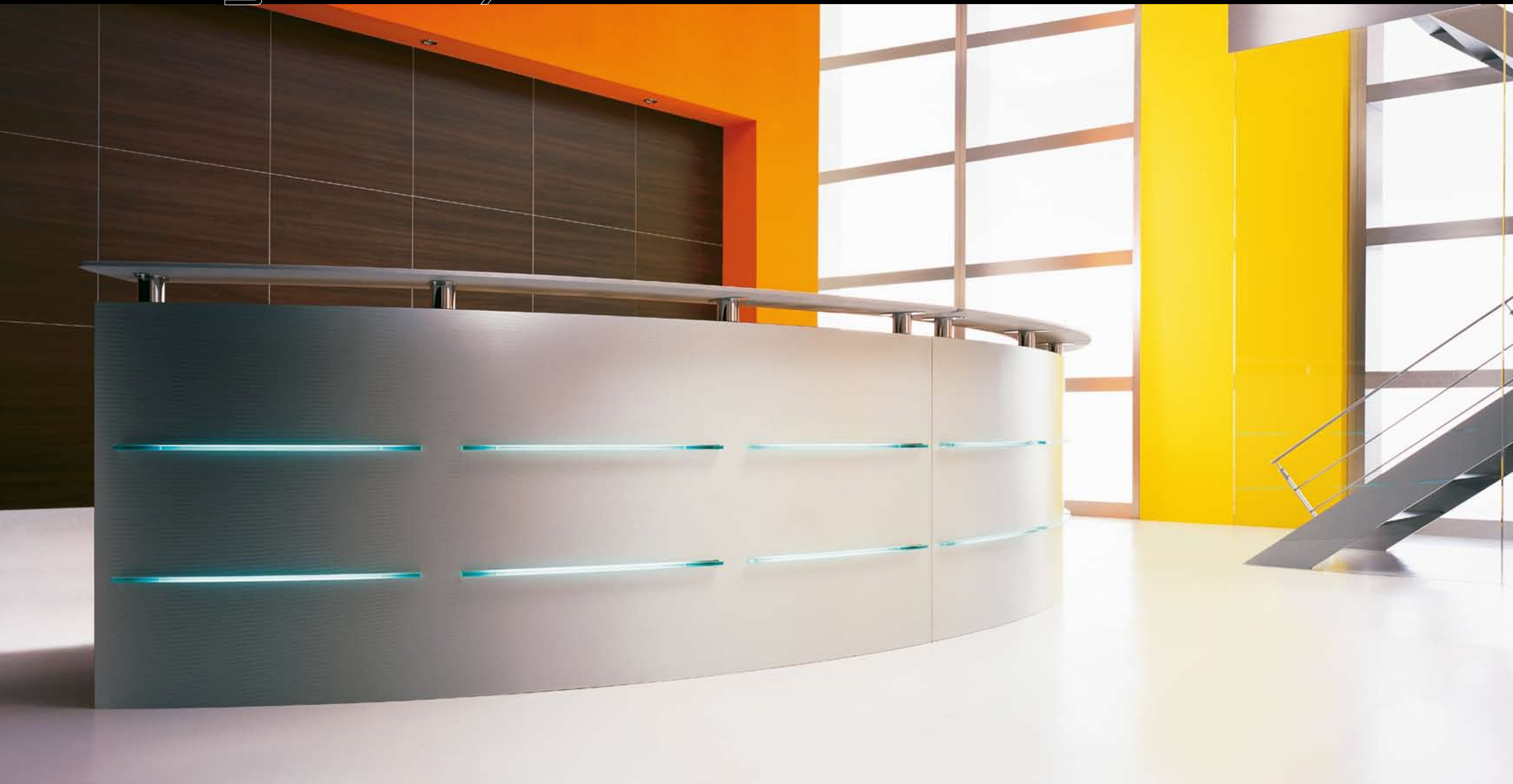


AUTHENTIC

|| eMeL style



|| imagined by maro





DESIGN PER SIN



|| developed by maro





NEW  
world  
ON  
the  
reception

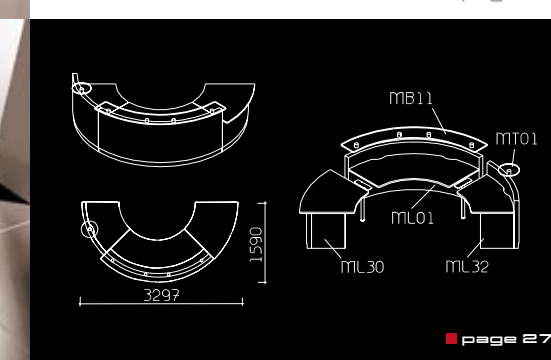
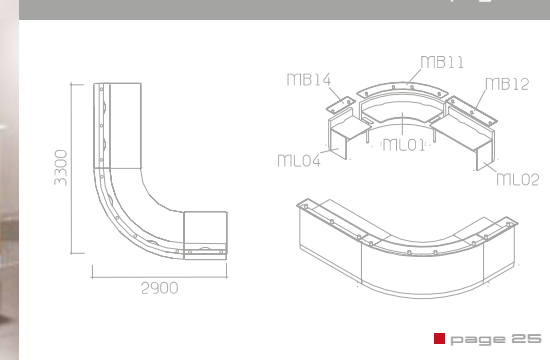
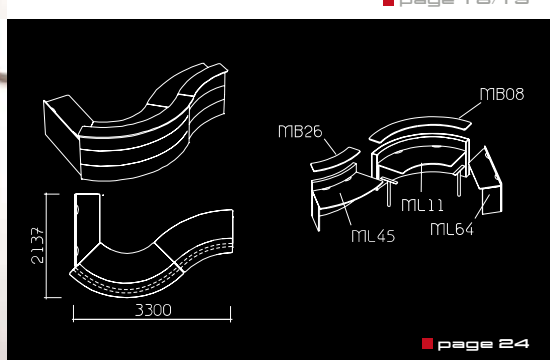
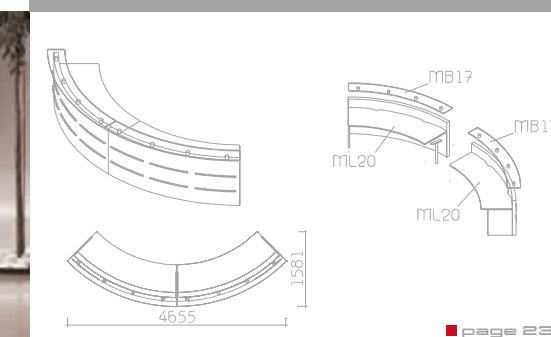
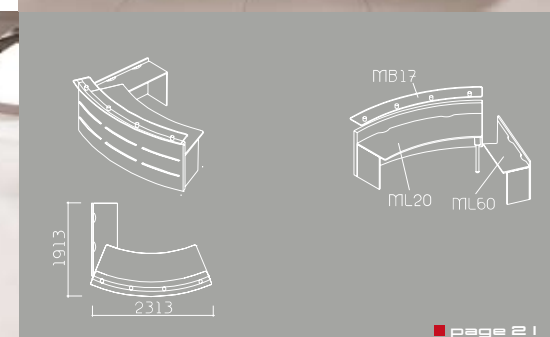
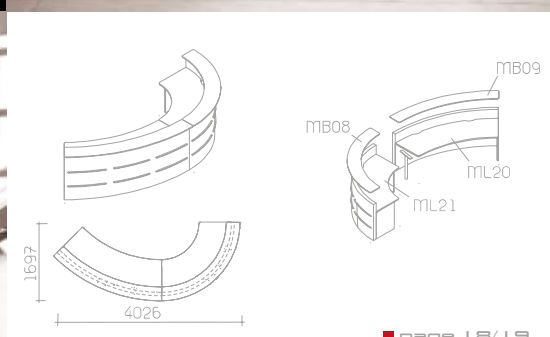
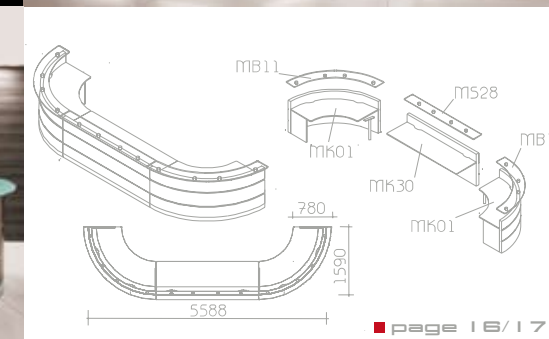
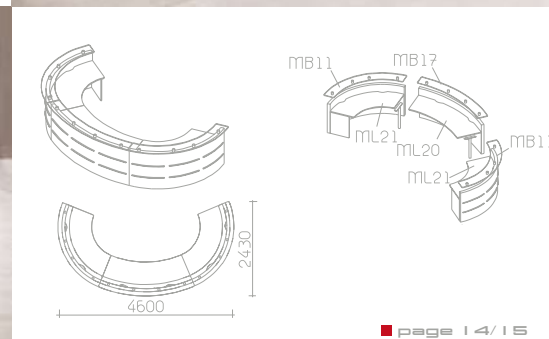
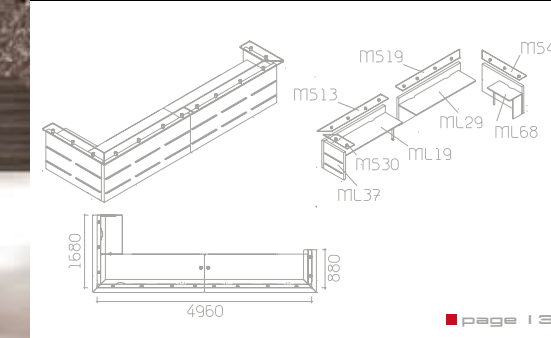
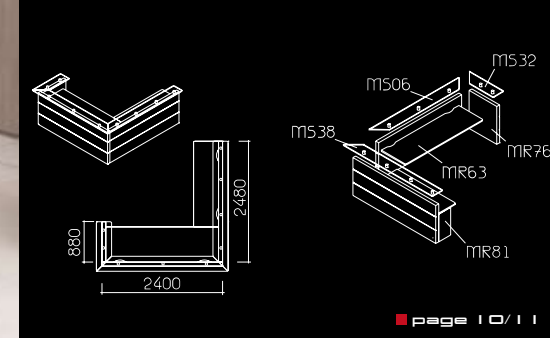
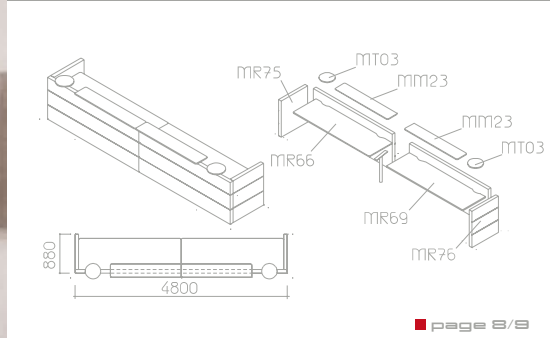
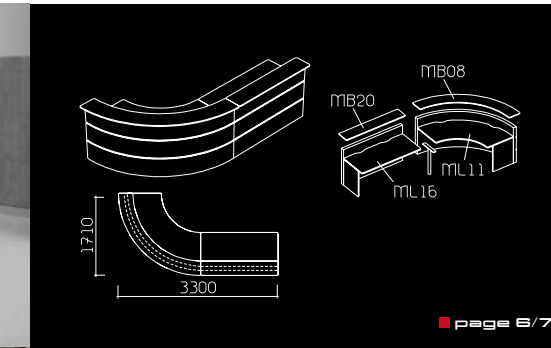
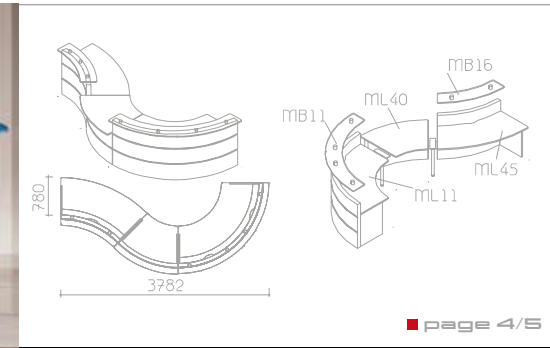
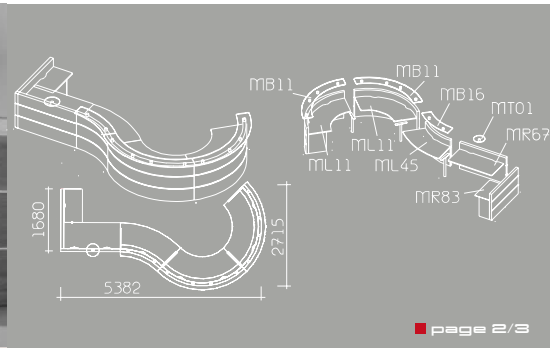


| variety of the reception

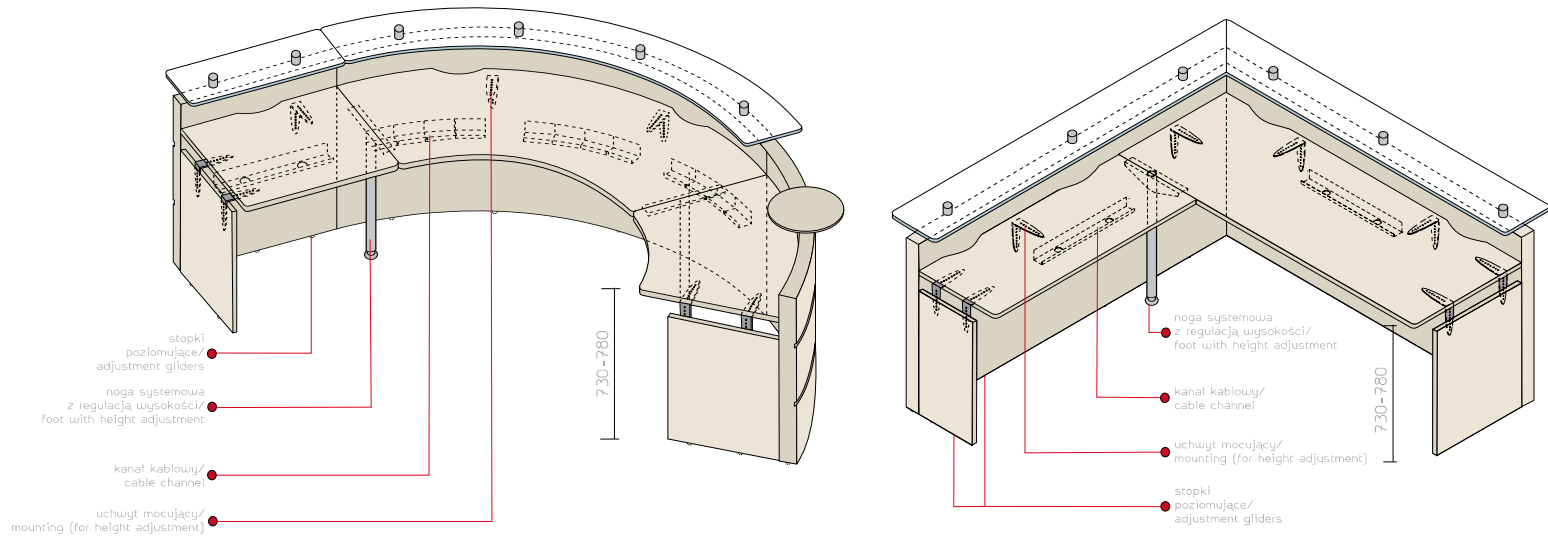


VIGNETTES

different possibilities



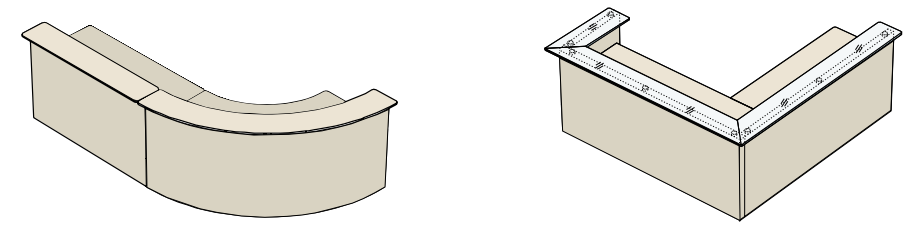
■ DETAILS



eMeL collection

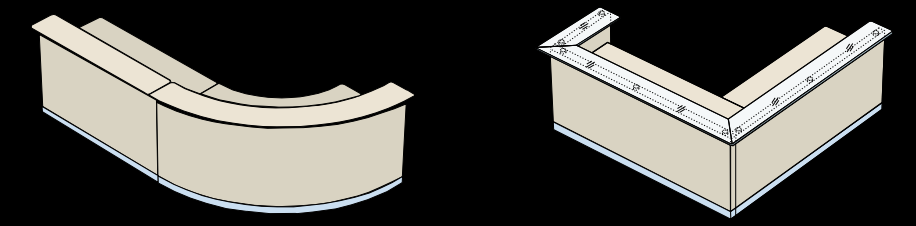
eMeL 1

- LADY ŁUKOWE I PROSTE Z FRONTEM GŁADKIM
- ROUNDED AND RECTANGULAR COUNTERS WITH SMOOTH FRONT



eMeL 2

- LADY ŁUKOWE I PROSTE Z FRONTEM GŁADKIM I COKOŁEM
- ROUNDED AND RECTANGULAR COUNTERS WITH SMOOTH FRONT AND BASE

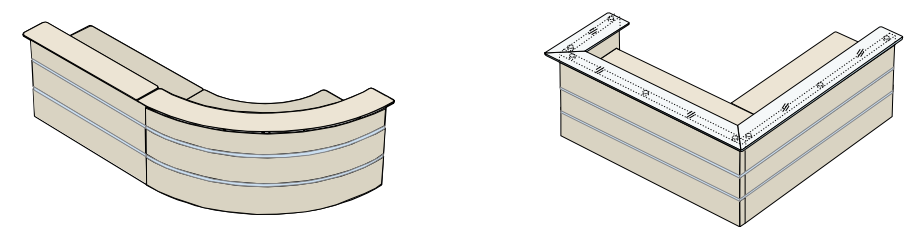


modular system



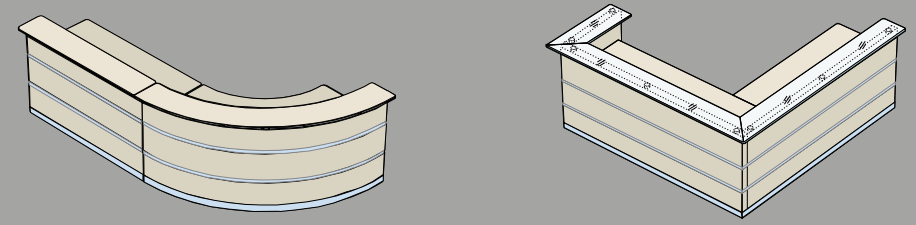
eMeL 3

- LADY ŁUKOWE I PROSTE Z FRONTEM RYFLOWANYM
- ROUNDED AND RECTANGULAR COUNTERS WITH CORRUGATED FRONT



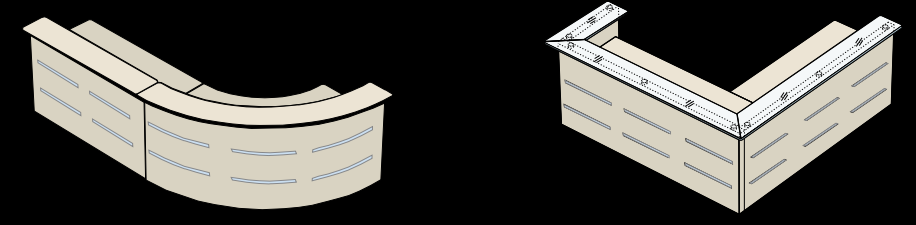
eMeL 4

- LADY ŁUKOWE I PROSTE Z FRONTEM RYFLOWANYM I COKOŁEM
- ROUNDED AND RECTANGULAR COUNTERS WITH CORRUGATED FRONT AND BASE



eMeL 5

- LADY ŁUKOWE I PROSTE Z FRONTEM PODŚWIETLANYM
- ROUNDED AND RECTANGULAR COUNTERS WITH ILLUMINATED FRONT





W naszej aktualnej ofercie  
Currently in our offer



FABRYKA MEBLI BIUROWYCH

[www.maro.com.pl](http://www.maro.com.pl)  
[www.MAROonline.eu](http://www.MAROonline.eu)

© Fabryka Mebli Biurowych MARO  
PL 62-052 Komorniki, ul. Fabianowska 100  
tel. +48 61 890 00 00, fax +48 61 890 00 90  
[www.maro.com.pl](http://www.maro.com.pl), e-mail: [maro@maro.com.pl](mailto:maro@maro.com.pl)

Autoryzowany dystrybutor

Osiągnięcia  
Achievements



1998



2003



2003



1996, 1997, 1999,  
2001, 2003, 2004



1995, 1996, 1999, 2000

f o r m a

1997



Wielkopołski Filar Biznesu  
2002, 2007



Lider Przedsiębiorczości  
2005

Niniejsza publikacja nie stanowi oferty w rozumieniu prawnym. MARO zastrzega sobie prawo wprowadzania zmian w oferowanych meblach. Prezentowane kolory mogą odbiegać od rzeczywistości.  
This publication does not constitute a legally binding agreement. MARO reserves the right to change product specifications at any time without prior notice. The colours represented in this publication may vary from the actual ones.

Wszystkie wzory chronione w Urzędzie Patentowym RP